



ASEPTISCHE HYGIENISCHE KREISELPUMPEN Baureihe CSD



HYGIENE BIOTECHNOLOGY INDUSTRIAL

Kreiselpumpen mit offenem Laufrad in Monoblock-ausführung.

Die Baureihe CSD in aseptischer Ausführung verfügt über eine Schutzbarriere aus Dampf zwischen dem Produkt und der Atmosphäre.

Sie besteht aus zwei verschiedenen Spülungsanlagen: eine mit erhitztem Wasser für die mechanische Abdichtung und eine mit Dampf für die Pumpenteile, die mit dem Produkt in Kontakt kommen.

Mit Flüssigkeit in Kontakt kommende Teile aus rostfreiem Stahl des Typs CF-3M 1.4404 / AISI 316L. Feinguss und die Behandlung durch elektrochemische Politur gewährleisten eine hervorragende Oberflächenausführung. Auf Anfrage sind Spezialausführungen mit Ra bis zu 0,5 Mikron erhältlich.

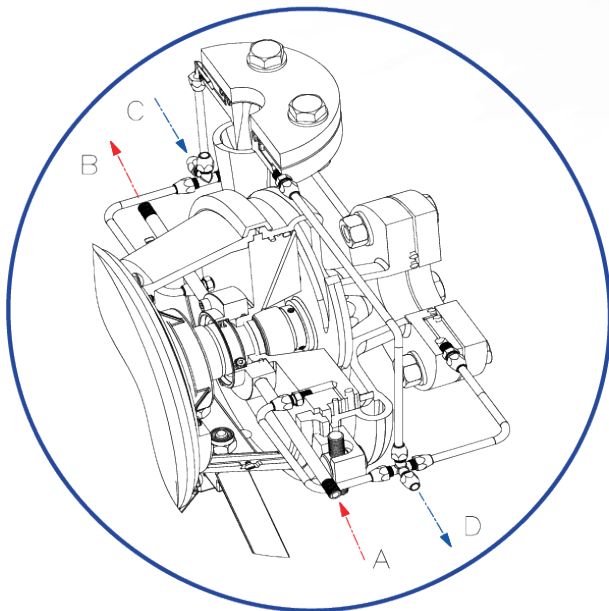
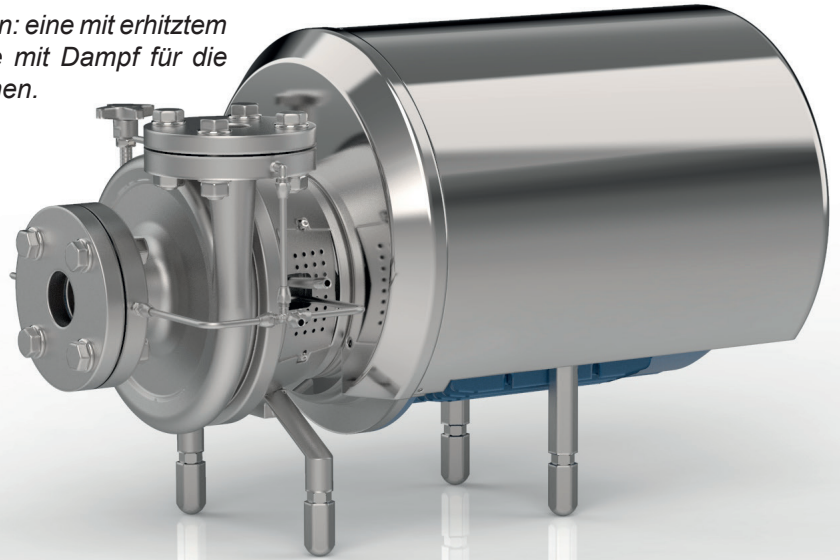
Dank dem Klemmverschluss am Gehäuse sind die Pumpen zur Inspektion, für Reinigungs- und Wartungsarbeiten leicht zu öffnen.

Separater Motor IEC.

Bei besonders aggressiver Umgebung werden die Pumpen CSD auf Anfrage in folgenden Materialien ausgeführt:

- Superduplex
- Nickelstahl

Anmerkung: nach Verfügbarkeitsprüfung durch CSF



Spülanschlüsse: 1/8" GAS

- A - Spüleingang Gleitringdichtung
- B - Spülausgang Gleitringdichtung
- C - Spüleingang Barriere Gehäuse/Deckel und Flansche Saug- und Druckanschlüsse
- D - Spülausgang Gehäuse/Deckel und Flansche Saug- und Druckanschlüsse

Dampf-Schutzbarriere

Die Dampfleitung muss an den vorgesehenen Eingang "C" der Pumpe angeschlossen werden. Der Dampf im Kreislauf zwischen Gehäuse/Deckel und Saug- sowie Druckflanschen bildet eine sterile Schutzbarriere für die zu fördernde Flüssigkeit.

An den Ausgang "D" des Dampfes muss die Leitung zur Rückgewinnung des Dampfes angeschlossen werden.

Die Leitung mit dem erhitzten Wasser für die Kühlung der Gleitringdichtung muss eingangsseitig an den Schlauch "A" und ausgangsseitig an den Schlauch "B" angeschlossen werden.

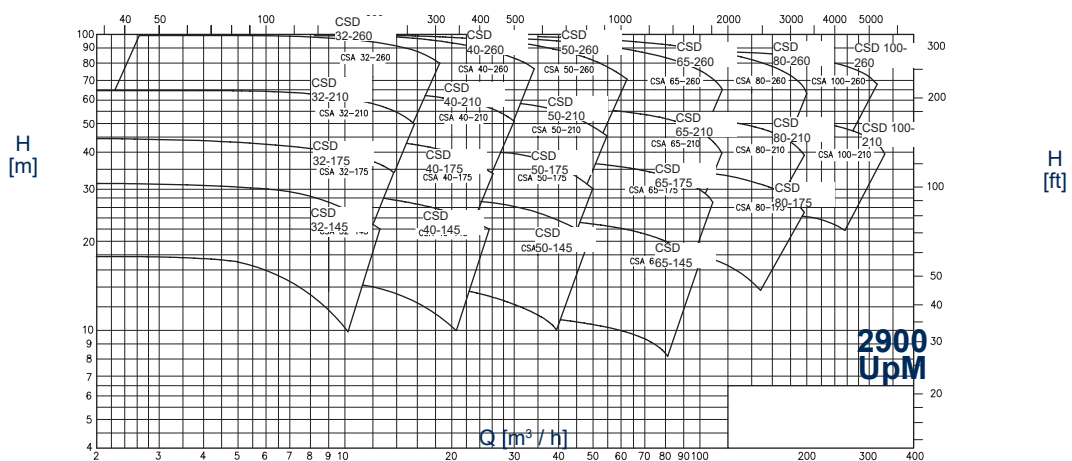
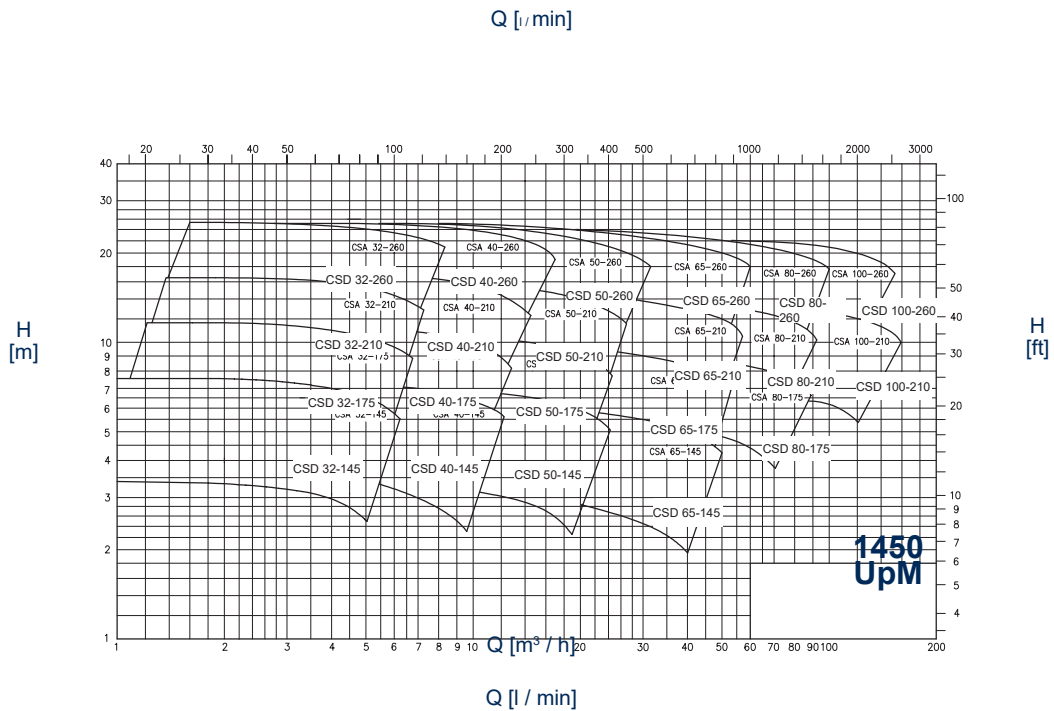
ANM.: Für den ordnungsgemäßen Betrieb der Pumpe ist es wichtig, dass der Umlauf der Spülflüssigkeit in der Kammer vor Start der Pumpe eingeschaltet und erst nach Stillstand der Pumpe abgeschaltet wird.

Der Anschluss des Dampfausgangs "D" muss bei geschlossenem Kreis erfolgen, um den Kontakt mit der Atmosphäre zu vermeiden.



ALLGEMEINE LEISTUNGSDIAGRAMME

(Die Leistungen beziehen sich auf H₂O bei 20°C - 1013 mbar, Die Angaben sind unverbindlich)



TECHNISCHE DATEN

Förderleistung bis 300 m³/h
 Förderhöhen bis zu 90 m
 Maximaler Betriebsdruck 10 bar bis 100 ° C
 Temperaturbereich -20°C + 100°C
 Optimaler Wirkungsgrad bei niedrigen NPSH-Werten.

Mögliche Anschlüsse:

Flangierte UNI EN1092-1 PN16.

Dichtungsmaterialien (FDA und EG-Verordnung 1935/2004):

Nitrilkautschuk (NBR)
 Ethylen Propylen (EPDM)
 Spezielles Fluor-Kautschuk
 Fluor-Kautschuk (FPM - FKM)
 FEP
 FFPM - FFKM
 Silikon

Ausführung der Dichtungen:

Mechanische Dichtungen in doppelter Ausführung, ausgeglichen und zweiseitig gerichtet mit gemäß den Standards EN12756- ISO3069 vereinheitlichten Sitzen. Interne Einzeldichtung mit äußerer Schutzperre "V".

Das Dichtungssystem in "Ausführung V" besteht aus einer doppelten, ausgeglichenen, zweiseitig gerichteten mechanischen Dichtung im Inneren gemäß den Standards EN 12756 - ISO3069 in direktem Kontakt zum Produkt und einer äußeren, radialer Ausführung zur Abdichtung der Spülungsflüssigkeit.

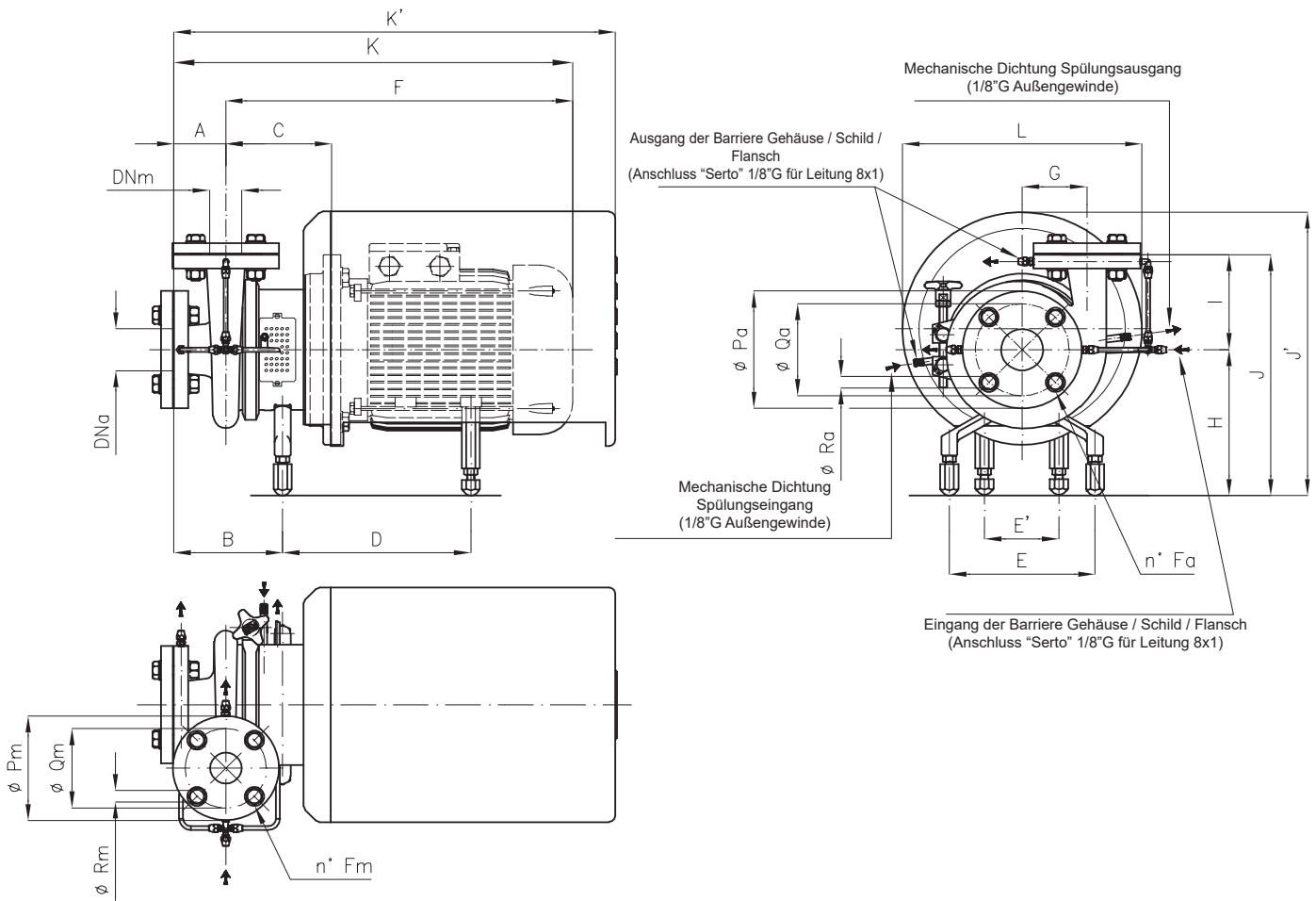
Steriles Kondensat mit Förderleistung 0.5 ÷ 1 l/min und Dampfdruck ≤ 1 Bar verwenden.

Technische Daten der Zirkulationsflüssigkeit:

Maximale Dampfdruck: 3 Bar

Maximale Dampftemperatur : 130°C

ÄUßERE ABMESSUNGEN



Unverbindliche Maßangaben - DN = Gewindestutzen DIN 11851 – Ausf. mit Standardmotoren IEC - EN

Pumpentyp	Motoren IEC Baugröße	DNa	DNm	A	B	C	D	E	E'	F	G	H	K	K'	I	J	J'	L	Ø Pa	Ø Qa	Ø Ra	Ø fa	Ø Rm	Ø Qm	Ø Rm	Ø fm		
CSD 32-145	80	40	32	80	167	138	231	225	-	372	85	208	452	566	135	343	372	298	150	110	18	4	140	100	18	4		
	419									499																		
	475					555	635			360			430			330												
	468					548																						
CSD 32-175	80	40	32	80	167	139	231	225	-	373	95	213	453	567	135	348	377	298	150	110	18	4	140	100	18	4		
	420									500																		
	476					556	636			365			435			330												
	469					549																						
CSD 32-210	80	40	32	88	166	139	231	225	-	373	110	221	461	575	155	376	385	298	150	110	18	4	140	100	18	4		
	476									564			644															
	469					564	644			393			443			330												
	180					546	634										688											
	132 M-S					161	283			185			584			672	743	501									430	
	132 MB					206	408			230			700			788	943											
CSD 32-260	160	50	32	90	184	164	301	225	-	493	140	238	534	601	177	398	385	298	165	125	18	4	140	100	18	4		
	444									590			649															
	90					164	301			180			570			660	714	460									370	
	100					185	292			185			608			698	769											
	112					206	408			230			719			809	968	424									510	430
	132 M-S					225	412			230			719			809	968											
CSD 40-145	80	50	40	80	168	139	231	225	-	373	90	208	453	567	133	341	372	298	165	125	18	4	150	110	18	4		
	420									501																		
	476					556	636			358			430			330												
	469					549																						
CSD 40-175	80	50	40	80	169	141	231	225	-	375	95	213	455	569	140	353	377	298	165	125	18	4	150	110	18	4		
	422									558			638															
	478					551	638			370			435			330												
	471					551	638																					
	132 M-S					164	275			180			549			629	683	452									370	
	132 MB					208	400			230			702			782	937											
CSD 40-210	80	50	40	80	161	141	231	225	-	375	115	221	455	569	165	386	385	298	165	125	18	4	150	110	18	4		
	422									558			638															
	478					551	638			403			443			330												
	471					551	638																					
	132 M-S					164	283			180			549			629	683	460									370	
	132 MB					208	408			230			702			782	937											

Pumpentyp	Motoren IEC Baugröße	DNa	DNm	A	B	C	D	E	E'	F	G	H	K	K'	I	J	J'	L	Ø Pa	Ø Qa	Ø Ra	Ø fa	Ø Rm	Ø Qm	Ø Rm	Ø fm	
CSD 40-260	90	50	40	100	194	163	231	225	-	444	145	221	544	611	167	388	385	298	165	125	18	4	150	110	18	4	
	100					164	301			500		600	681	405		443	330										
	112					185	292			180		570	670	724		414	460	370									
	132 M-S						290			185		608	708	779			510	430									
	132 MB					225	412			230		719	819	978		579	420										
160	225	532	279	785	885	1094																					
CSD 50-145	80	65	50	86	170	141	231	225	-	374	95	208	462	577	145	353	372	298	185	145	18	4	165	125	18	4	
	90					142	301			478		566	646	370		430	330										
	100					164	274			180		549	637	691		447	370										
	112						422			478		559	646	447			370										
	132					225	532			279		785	885	1094													
CSD 50-175	80	65	50	80	169	141	231	225	-	374	100	213	454	569	150	363	377	298	185	145	18	4	165	125	18	4	
	90					142	301			478		558	638	380		435	330										
	100					164	275			180		549	629			683	452	370									
	112						273			185		587	667	738		493		430									
	132 M-S					225	400			230		702	782	937													
132 MB	141	231	422	221	502	569	391	385	298																		
CSD 50-210	90	65	50	80	161	142	301	225	-	478	120	238	629	683	170	408	380	460	370	185	145	18	4	165	125	18	4
	100					164	283			180		549	629	683		418		580	420								
	112					164	281			185		587	667	738				418	580								
	132 M-S						408			230		702	782	937		501			430								
	132 MB					171	223			532		279	783	248		863		1072									
160	225	501	238	591	671	413	443	330																			
CSD 50-260	90	65	50	90	186	165	301	225	-	501	145	238	591	671	175	413	443	330	185	145	18	4	165	125	18	4	
	100					228	412			230		722	812	971		422	510	430									
	112					228	532			279		788	878	1087			422	579									420
	132 M-S						165			301		-	494	238		591		671									413
	132 MB					228	412			230		722	812	971		422	510	430									
160	228	532	279	788	878	1087																					
CSD 65-145	80	80	65	79	173	145	231	225	-	379	112	208	458	572	145	353	372	298	200	160	18	8	185	145	18	4	
	90					146	301			482		563	642	370		430	330										
	100					168	274			180		553	632			686	447	370									
	112						272			185		591	670	741		488		430									
	132 M-S					212	399			230		706	785	940													
132 MB	144	231	425	213	505	572	363	377	298																		
CSD 65-175	90	80	65	80	172	145	301	225	-	481	120	230	632	686	150	380	380	452	370	200	160	18	8	185	145	18	4
	100					167	275			180		552	632	686		391		573	420								
	112					167	273			185		590	670	741				391	573								
	132 M-S						400			230		705	785	940		493			430								
	132 MB					182	224			531		279	784	241		864		1073									
160	224	531	279	784	241	864	1073																				
CSD 65-210	90	80	65	90	189	168	231	225	-	449	135	221	539	605	175	396	385	298	200	160	18	8	185	145	18	4	
	100					169	301			505		595	675	413		443	330										
	112					231	412			230		725	815			974	422	510									430
	132 M-S						532			279		791	881	1090		579		420									
	132 MB					168	231			449		221	539	605		396	385	298									
160	231	412	230	725	815	974	422	510	430																		
CSD 65-260	90	80	65	100	198	168	301	225	-	504	155	238	604	684	205	443	394	435	330	200	160	18	8	185	145	18	4
	100					190	292			180		575	675	729		452		510	430								
	112					190	290			185		613	713	785				452	579								
	132 M-S						412			230		724	824	983		510			430								
	132 MB					230	412			230		724	824	983		579		420									
160	230	532	279	790	890	1099																					
CSD 80-175	100	100	80	100	205	174	301	225	-	510	139	230	610	690	164	394	394	435	330	220	180	18	8	200	160	18	8
	112					195	290			180		580	680	734		405		452	370								
	132 M-S					411	230			730		830	989	504				430									
	160					236	531			279		796	896	1105		573		420									
	180					236	531			279		796	896	1105													
CSD 80-210	100	100	80	100	201	171	301	225	-	507	145	238	607	687	185	423	423	443	330	220	180	18	8	200	160	18	8
	112					193	292			180		578	678	732		432		460	370								
	132 M-S					412	230			727		827	986	510				430									
	160					233	532			279		793	893	1102		579		420									
	180					233	532			279		793	893	1102													
CSD 80-260	100	100	80	100	201	171	301	225	-	507	165	238	607	687	209	447	447	443	330	220	180	18	8	200	160	18	8
	112					240	292			180		585	696	750		452		460	370								
	132					532	279			800		911	1120	461				579	420								
CSD 100-210	132 MB	125	100	115	218	195	290	225	-	185	186	238	733	804	216	454	463	460	370	250	210	18	8	220	180	18	8
	160					235	412			230		729	844	1003		510		430									
	180					235	532			279		795	910	1118		579		420									



C.S.F. Inox S.p.A. Strada per Bibbiano, 7 - 42027 Montecchio E. (RE) - ITALY EU
 Ph +39.0522.869922 - Fx +39.0522.869841 - export@csf.it - www.csf.it

Alle Angaben, Daten und Darstellungen (in welcher Form auch immer), die in diesem Dokument aufgeführt sind, sind indikativ und nicht bindend. C.S.F. bürgt nicht und geht keine Verpflichtung ein für die Nutzung dieses Dokuments und die darin enthaltenen Informationen. Insbesondere garantiert C.S.F. nicht gegen Auslassungen oder Fehler der hier angegebenen Daten und Zeichnungen. Beachten Sie, dass die technischen Spezifikationen, Informationen und Darstellungen in diesem Dokument lediglich indikativ und annähernd und daher nicht zwingend exakt sind. Die C.S.F. INOX behält sich das Recht vor, jederzeit und ohne Vorankündigung die in diesem Dokument angegebenen Daten, Zeichnungen und Informationen zu ändern.